

Modulare Großküchengeräteserie 900XP Elektro-Kippbratpfanne, 80 l, Duomatboden

Technisches Datenblatt

 ARTIKEL #
 MODELL #

NAME #

SIS #

AIA #



391145 (E9BREHDOF0)

 80-L-ELT.-KIPPBRATPFANNE
 DUOMAT-BODEN

Kurzbeschreibung

Artikel Nr.

Elektro-Kippbratpfannen mit 80 Ltr. Edelstahltiegel

- manuelle Handradkippung
- formgestanzte Wanne mit nutzbarer Bratfläche BxT = 730x615 mm
- formgestanzte Auslassöffnung zur Reinigung und Entleerung
- Deckel in doppelwandiger, federentlasteter Ausführung mit interner Ablaufrinne und ergonomischem Griff
- 2 mm starke Front- und Deckplatte aus CNS, Seiten- und Rückenverkleidungen aus Edelstahl, Scotch-Brite Schliiffbild, umseitig abgerundete Kanten
- IPX 5 Strahlwasserschutz
- auf Deckplatte aufgebaute Wasserfüllarmatur, frontseitig bedienbar
- Beheizung durch unter dem Tiegelboden gekapselte Incoloy 800 CNS-Heizwiderstände mit Sicherheitsthermostat
- Arbeitstemperatur von 120 - 300 °C mittels Thermostat steuerbar
- höhenverstellbare CNS-FüÙe (+50 mm)

Edelstahl-Duomat-Tiegel:

Eine leitfähige, 10 mm starke Aluminiumfläche in Kombination mit einer Zusatzschicht aus äußerst robustem Chromnickel- Molybdänstahl DIN 1.4401. Hierdurch wird die thermische Stabilität der gesamten Kochoberfläche verbessert. Dies erlaubt eine multifunktionale Nutzung für trockenes oder nasses Kochen/ Braten. Zudem bietet der neue Aufbau dieser Duomat-Modelle eine noch höhere Widerstandsfähigkeit gegen Korrosion.

Hauptmerkmale

- Pfanne, ideal zum Schmoren, Pochieren, Dämpfen, Dünsten etc.
- Duomat-Garfläche zum alternativen Schmoren und Braten.
- Becken und Deckel doppelwandig für verringerte Wärmeabstrahlung.
- Infrarot-Heizelement² unter der Bratfläche.
- Doppelwandiger, isolierter Deckel aus 2 mm Edelstahl.
- Gartemperatureinstellung über Regelthermostat.
- Energiezufuhr wird über Energieregler kontrolliert.
- Manuelle Kippung für leichtes Entleeren.
- Große, glatte Flächen, leichter Zugang für Reinigungsarbeiten.
- Das besondere Design der Regelschalter schützt vor Wassereindringen.
- [NOT TRANSLATED]

Konstruktion

- Nutzvolumen der Pfanne beträgt 66 Liter.
- Garfläche mit Duomat- Boden: eine 10 mm dicke Legierung aus einer Kombination mit 2 verschiedenen Edelstählen für bessere thermische Stabilität und Korrosionsfestigkeit.
- Alle Innenflächen der Pfanne sind gerundet und poliert für eine bessere Hygiene.
- Außenverkleidung aus Edelstahl mit Scotch Brite Schliiff.
- Gerät mit rechtwinkligen Seitenkanten für bündige Verbindung der Gerät nebeneinander ohne Ritzen und Schmutzecken.
- Spritzschutz: IPX5

Nachhaltigkeit



- Hitzeisoliert: limitierte Hitzeabstrahlung und geringer Energieverbrauch.

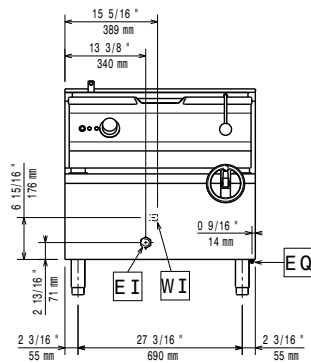
Optionales Zubehör

- 1 Satz geflanschte FüÙe PNC 206136
- Front-Sockelblende, 800 mm PNC 206148
- Front-Sockelblende, 1000 mm PNC 206150
- Front-Sockelblende, 1200 mm PNC 206151
- Front-Sockelblende, 1600 mm PNC 206152
- Front-Fußblende, 800 mm PNC 206176
(nicht für Kühl-/Tiefkühl-Unterschrank)
- Front-Fußblende, 1000 mm PNC 206177
(nicht für Kühl-/Tiefkühl-Unterschrank)

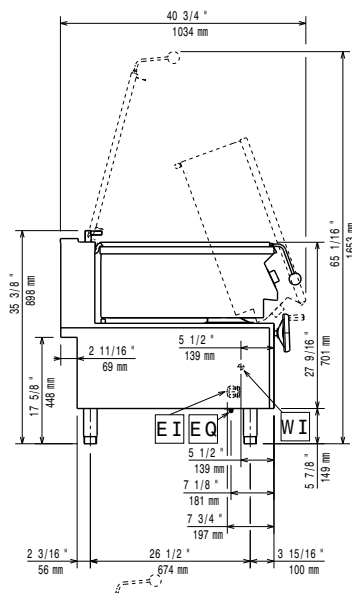
Genehmigung:

- Front-Fußblende, 1200 mm (nicht für Kühl-/Tiefkühl-Unterschrank) PNC 206178
- Front-Fußblende, 1600 mm (nicht für Kühl-/Tiefkühl-Unterschrank) PNC 206179
- 1 Paar seitliche Fußblenden, nicht für Kühl-/Tiefkühlunterschrank PNC 206180
- 2 Blenden für Servicekanal für einseitige Installation PNC 206181
- 2 Blenden für Servicekanal für Rücken-an-Rücken-Installation von Tischgeräten auf Unterbau PNC 206202
- 4 Füße für Sockelaufstellung (nicht für Serie 900 Stand-Grillgerät) PNC 206210
- Rückseitiger Abgaskamin, 800 mm PNC 206304
- Rückwandverkleidung - 800 mm (XP700-900) PNC 206374
- Rückwandverkleidung - 1000 mm (XP700-900) PNC 206375
- Rückwandverkleidung - 1200 mm (XP700-900) PNC 206376
- Wagen mit Hubvorrichtung und abnehmbarem GN2/1 200mm Behälter PNC 922403

Front

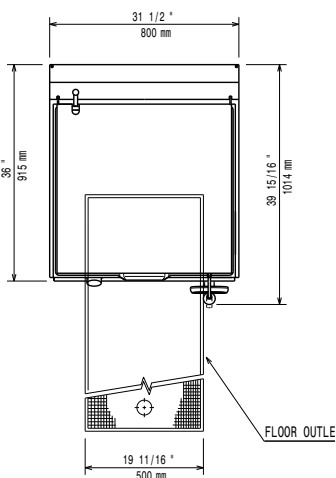


Seite



CWII = Kaltwasserzulauf
EI = Elektroanschluss

oben



Elektrisch

380-400 V/3N ph/50/60 Hz

Netzspannung:

Gesamt-Watt

13 kW

Schlüsselinformation

Garflächentiefe:

565 mm

Garflächenlänge:

680 mm

Tiegetiefe:

180 mm

Max. Beckeninhalt:

80 lt

Betriebstemperatur MIN.:

80 °C

Betriebstemperatur MAX.:

300 °C

Nettogewicht:

150 kg

Versandgewicht:

151 kg

Versandhöhe:

1080 mm

Versandlänge:

1020 mm

Versandtiefe:

860 mm

Versandvolumen:

0.95 m³

Zertifizierungsgruppe

N9EBRE

Kein Abstand an Geräterückseiten erforderlich, wenn die Wand aus nicht brennbarem Material ist. Bei Wand aus brennbarem Material muss ein Mindestwandabstand von 50 mm eingehalten werden.